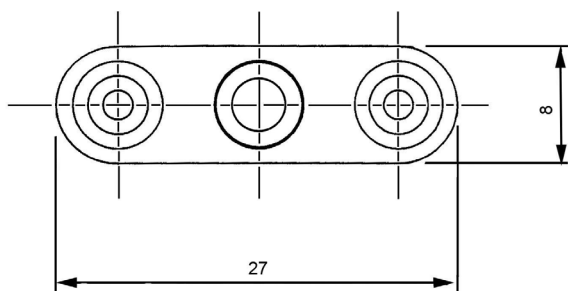
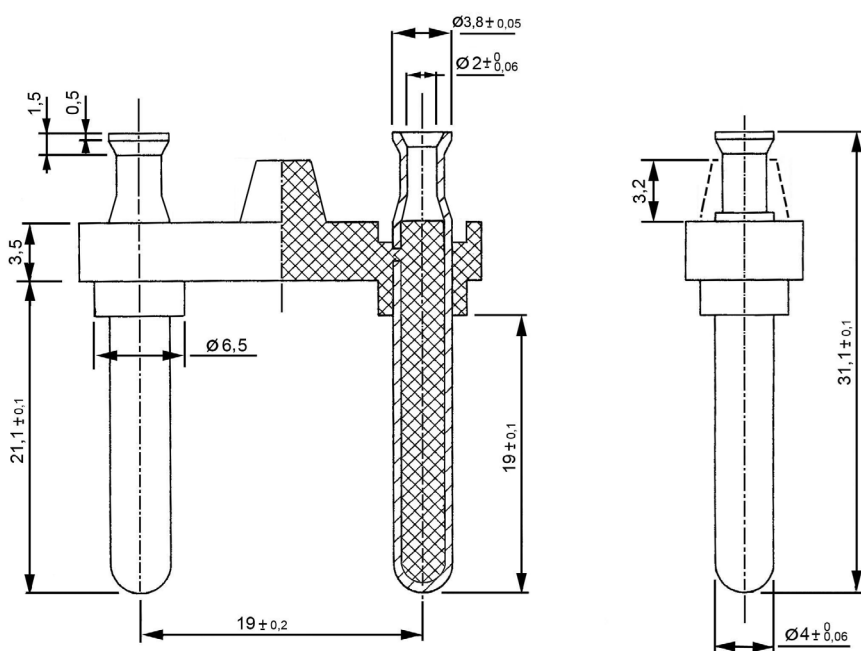


. а) Техническое описание YS-014BB-B1; 4,0mm



1. Материалы, используемые в арматуре электро-вилок(штепселей):
Material: Brass: H62; Plastic: PBT 30% glass-reinforced